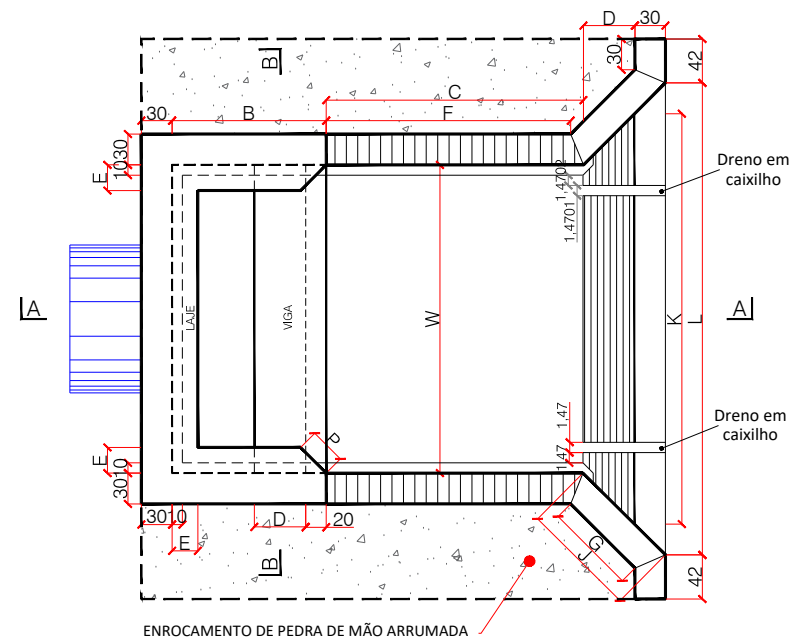
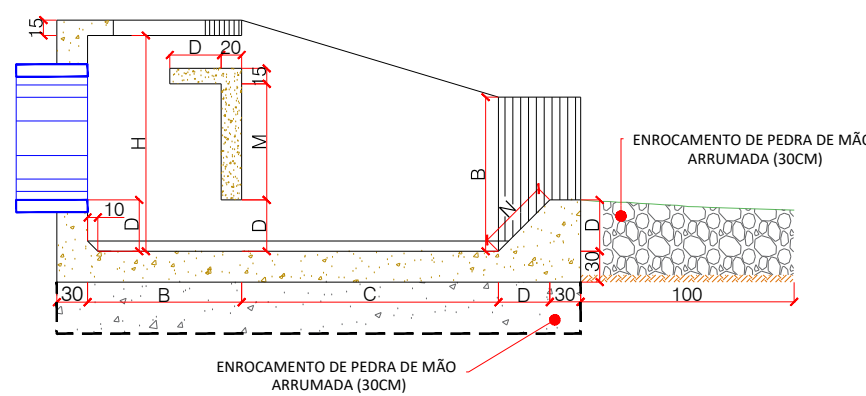


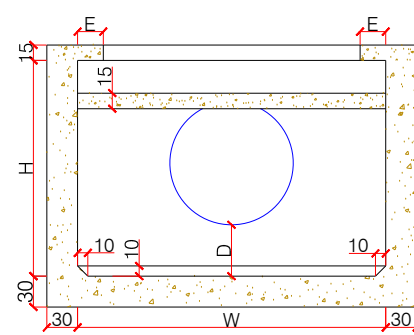
PLANTA



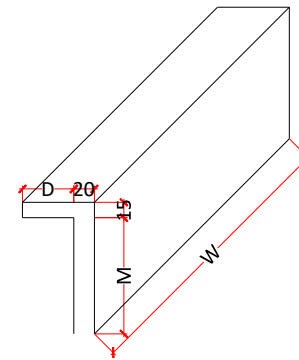
CORTE A - A



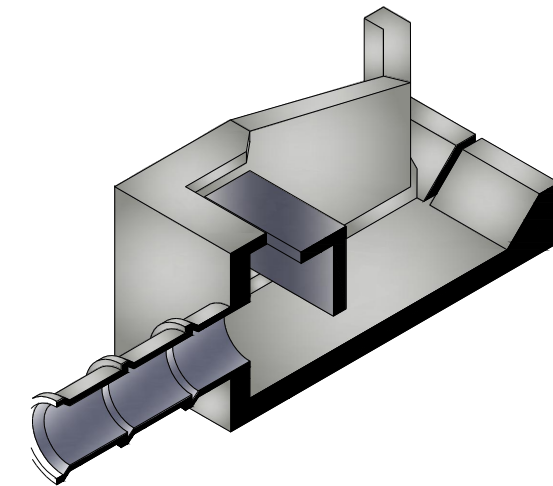
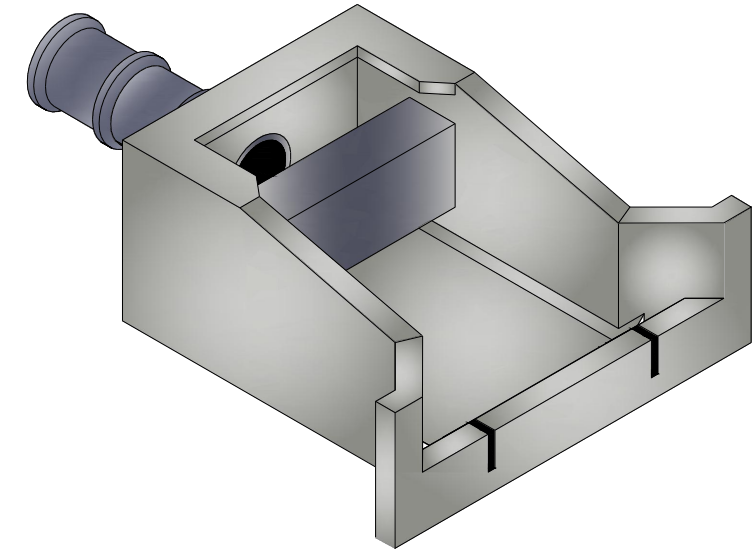
CORTE B - B



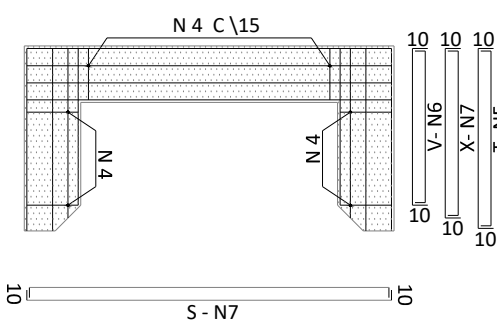
VISTA ISOMÉTRICA DA VIGA DE IMPACTO



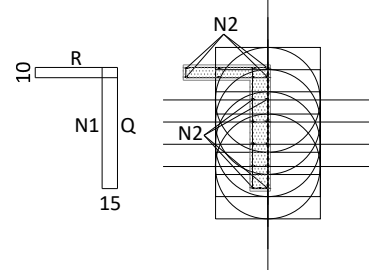
DETALHES ILUSTRATIVOS



LAJE - ARMAÇÃO



VIGA - ARMAÇÃO



RELAÇÃO DE AÇO PARA CADA TIPO DE DISSIPADOR

TIPO	N1 C / 20 cm				N2 C / 20 cm				N3				N4 C / 15 cm			
	Q	R	UNIDADE	QUANT.	TOTAL	UNIDADE	QUANT.	TOTAL	S	UNIDADE	QUANT.	TOTAL	T	UNIDADE	QUANT.	TOTAL
1	85	48	291	12	34,92	255	17	43,35	255	275	6	16,50	50	70	30	21,00
2	104	57	347	14	48,58	305	19	57,95	305	325	6	19,50	50	70	42	29,40
3	123	65	401	16	64,16	355	23	81,65	355	375	6	22,50	50	70	56	39,20
4	141	73	453	18	81,54	405	25	101,25	405	425	8	34,00	58	78	64	49,92
5	179	90	563	22	123,86	505	31	156,55	505	525	8	42,00	67	87	84	73,08
6	198	98	617	24	148,08	555	33	183,15	555	575	8	46,00	75	95	88	83,60

TIPO	N5				N6				N7				QUANTITATIVOS	
	U	UNIDADE	QUANT.	TOTAL	V	UNIDADE	QUANT.	TOTAL	X	UNIDADE	QUANT.	TOTAL	(m)	(kg)
1	125	145	8	11,60	100	120	4	4,80	112	132	4	5,28	137,45	34,36
2	150	170	8	13,60	125	145	4	5,80	137	157	4	6,28	181,11	45,28
3	175	195	8	15,60	150	170	4	6,80	162	182	4	7,28	237,19	59,30
4	200	220	8	17,60	167	187	4	7,48	183	203	4	8,12	299,91	74,98
5	250	270	8	21,60	208	228	4	9,12	229	249	4	9,96	436,17	109,04
6	275	295	8	23,60	225	245	4	9,80	250	270	4	10,80	505,03	126,26

obs.: A ARMAÇÃO SERÁ EXECUTADA EM AÇO CA-50 - Ø 6,3 mm.

RELAÇÃO DE DIMENSÕES DE FORMA PARA CADA TIPO DE DISSIPADOR

TIPO	DESCARGA MÁXIMA (m³/s)	DIMENSÕES (m)														RESUMO DE QUANTITATIVOS						
		W	A	B	C	D	E	F	G	H	J	K	L	M	N	P	CONCRETO fck 15 MPa (m³)	CONCRETO fck 20 MPa (m³)	FERRAGEM (kg)	ACCO (kg)	ENROCAMENTO (m³)	ENROCAMENTO (m³)
1	até 2,0	2	3,60	1,00	1,67	0,33	0,25	1,55	0,65	1,50	0,90	2,67	4,11	0,75	0,47	0,35	0,9	8,24	34,3	34,36	3,0	3,119
2	2,0 à 3,0	2,5	4,35	1,25	2,08	0,42	0,25	1,96	0,77	1,88	1,02	3,33	4,77	0,94	0,59	0,35	1,3	12,48	50,6	45,28	5,88	4,039
3	3,0 à 6,0	3	5,10	1,50	2,50	0,50	0,25	2,38	0,89	2,25	1,14	4,00	5,44	1,13	0,71	0,35	1,8	17,60	70,1	59,30	10,13	5,024
4	6,0 à 8,0	3,5	5,85	1,75	2,92	0,58	0,33	2,80	1,01	2,63	1,26	4,67	6,11	1,31	0,83	0,47	2,4	23,72	92,7	74,98	16,11	6,116
5	8,0 à 16,0	4,5	7,35	2,25	3,75	0,75	0,42	3,63	1,25	3,38	1,50	6,00	7,44	1,69	1,06	0,60	3,7	39,14	147,6	109,04	34,22	8,694
6	16,0 à 20,0	5	8,10	2,50	4,17	0,83	0,50	4,05	1,37	3,75	1,61	6,67	8,11	1,88	1,18	0,71	4,5	48,36	179,6	126,26	46,87	10,114

QUANTIFICAÇÃO - GUIA CHAPÉU

Tipo	FERRAGEM-VIGA CA-60/Ø 5.0 (kg)	FERRAGEM-VIGA CA-50/Ø 6.3 (kg)	FORMA (m²)	CONCRETO fck 20 MPa (m³)
Simples	0.92	2.79	0.58	0.027
Dupla	1.57	4.41	1.04	0.050
Tripla	2.31	6.03	1.50	0.072

obs.:

- 1) RECOBRIMENTO MÍNIMO DOS FERROS = 2,5cm;
- 2) CONCRETO ESTRUTURAL fck = 20MPa;
- 3) AS QUANTIDADES DESTA TABELA NÃO ESTÃO INCLUÍDAS NO QUADRO DA CAIXA.

NOTA:

- AS GUIAS CHAPÉU DEVERÃO SER CONFECCIONADAS EM UMA ÚNICA PEÇA;  
 - NÃO SERÁ PERMITIDO A JUNÇÃO DE DUAS, PARA DAR ORIGEM A OUTRA, EX.: DUAS VIGAS PARA BOCA DE LOBO SIMPLES, PARA DAR ORIGEM A VIGA PARA BOCA DE LOBO DUPLA.

PREFEITURA MUNICIPAL DE CORGUINHO  
 APROVADO SETOR DE ENGENHARIA  
 Corguinho - MS, 01 de abril de 2024  
 THIAGO DANIELES ALVES - Engenheiro de Obras e Estruturas  
 CREA 700/7478104 - Conselho de Engenharia de Obras e Estruturas  
 Prot. em 26 / 03 / 2024 nº 0471/2024



PREFEITURA MUNICIPAL DE CORGUINHO-MS  
 SECRETARIA MUNICIPAL DE OBRAS

OBRA	INFRAESTRUTURA PAVIMENTAÇÃO ASFÁLTICA E DRENAGEM DE ÁGUAS PLUVIAIS	LOCAL	CENTRO II
TÍTULO	PROJETO EXECUTIVO PROJETO DE DRENAGEM	FOLHA	10
ESCALA	S/ESCALA	DATA	ABRIL/2024
		REVISÃO	R02
PROPRIETÁRIO PREFEITURA MUNICIPAL DE CORGUINHO/MS			



ENG.º CIVIL  
 LÁZARO BARBOSA MACHADO  
 CREA 22039/MG VISTO 1634

ESCALA GRÁFICA  
 0 25 50 75 100m