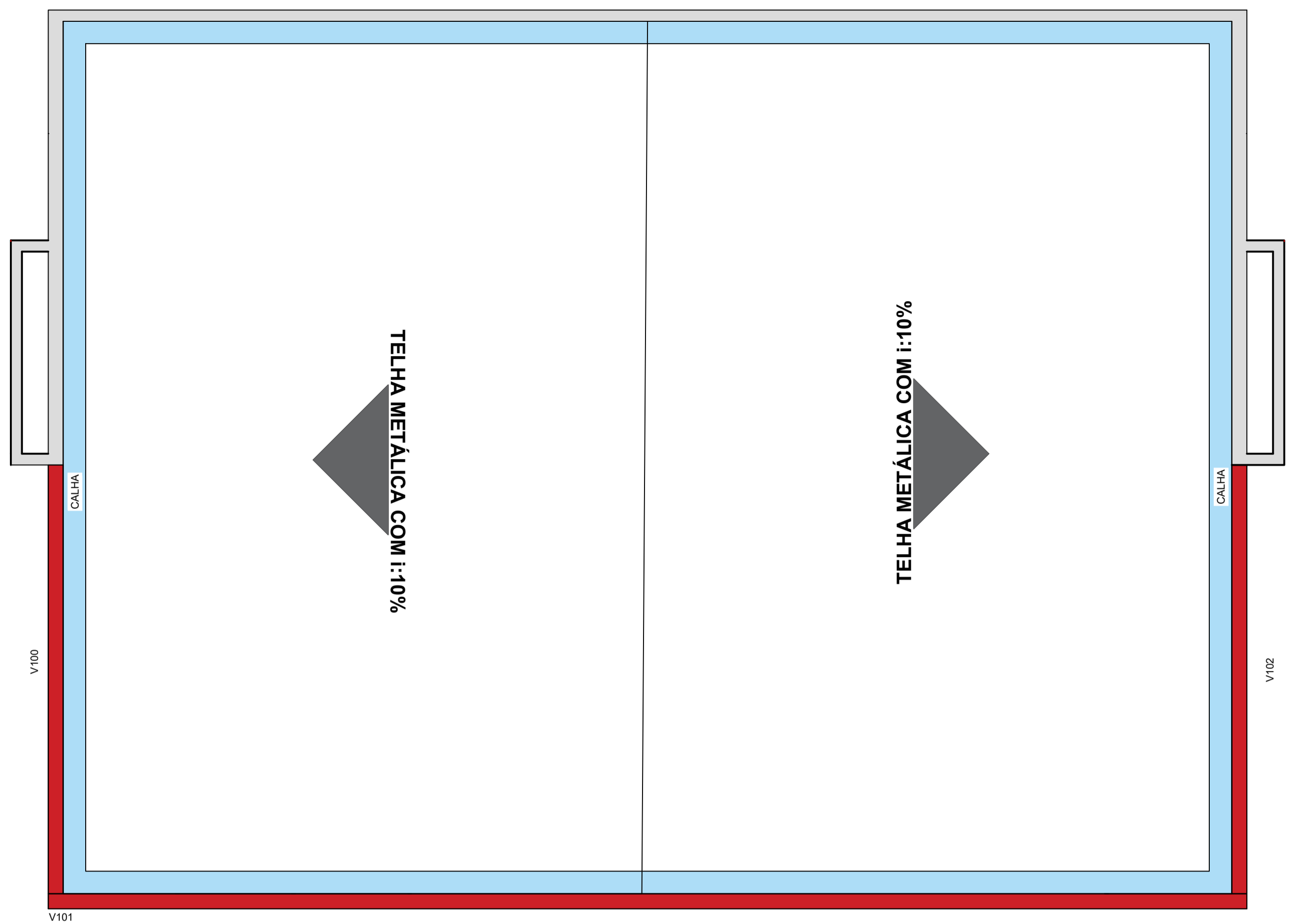
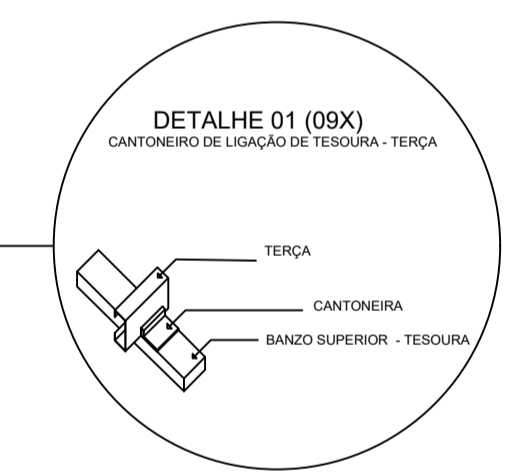
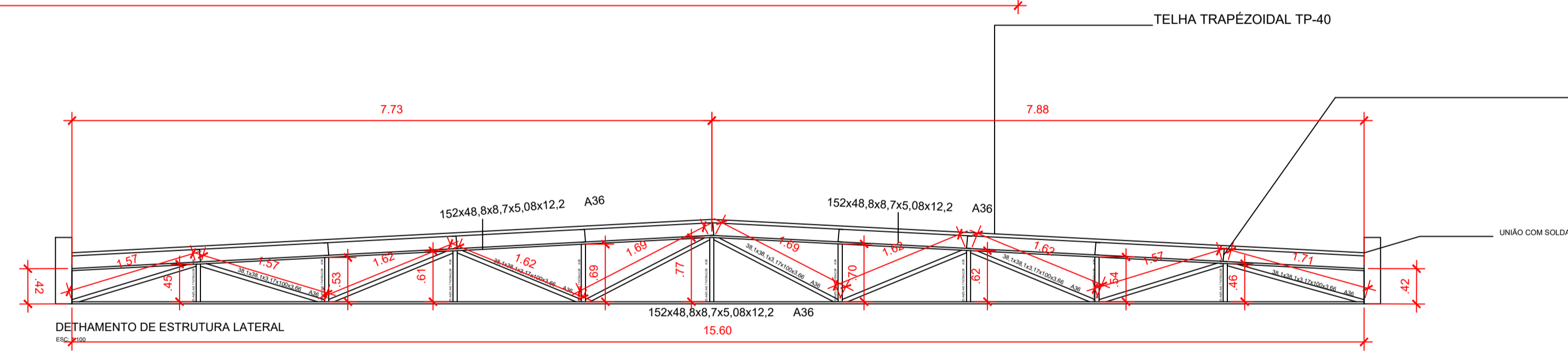


PLANTA DE COBERTURA  
ESC: 1:50

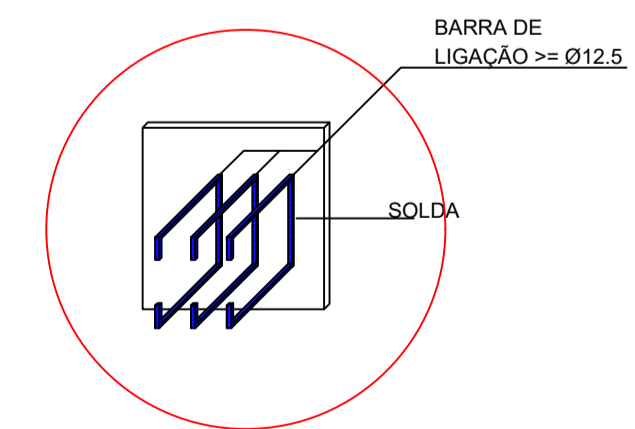
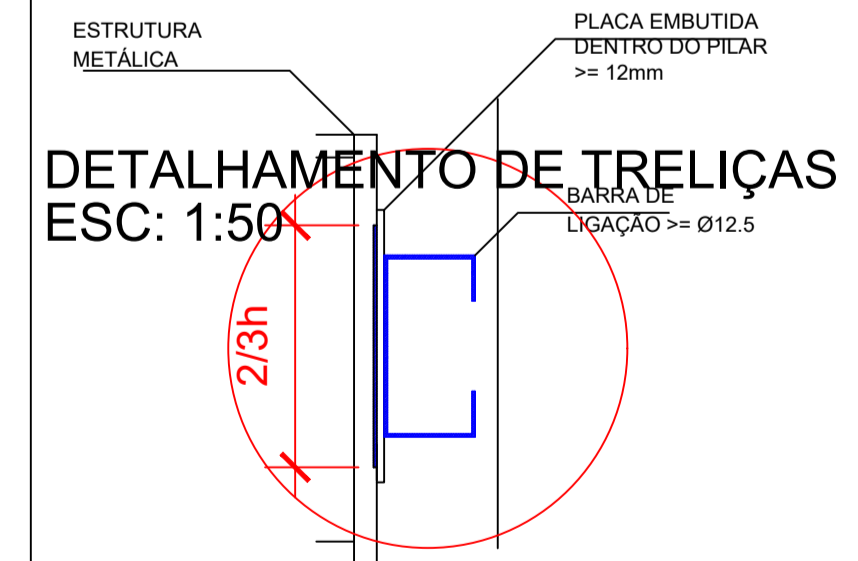


PLANTA DE COBERTURA  
ESC: 1:50  
54,50 M LINEAR DE CALHA  
ÁREA DE TELA METÁLICA : 181,74 M<sup>2</sup>

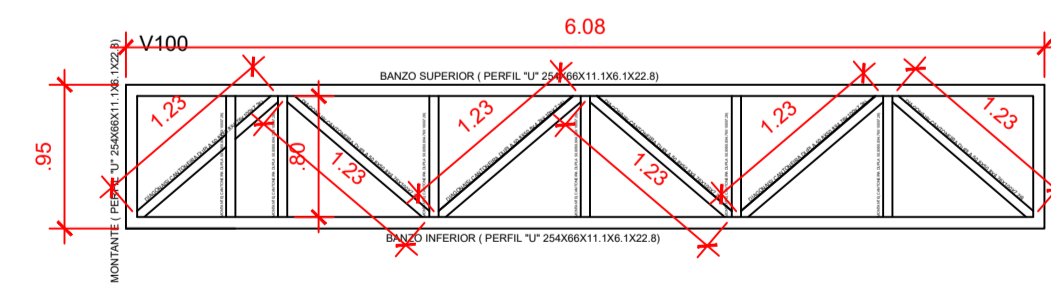


QUANTITATIVO DE VIGAS METÁLICA

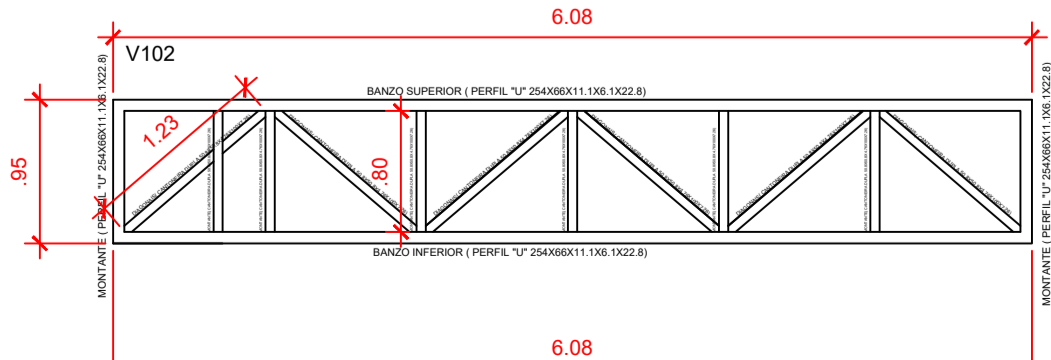
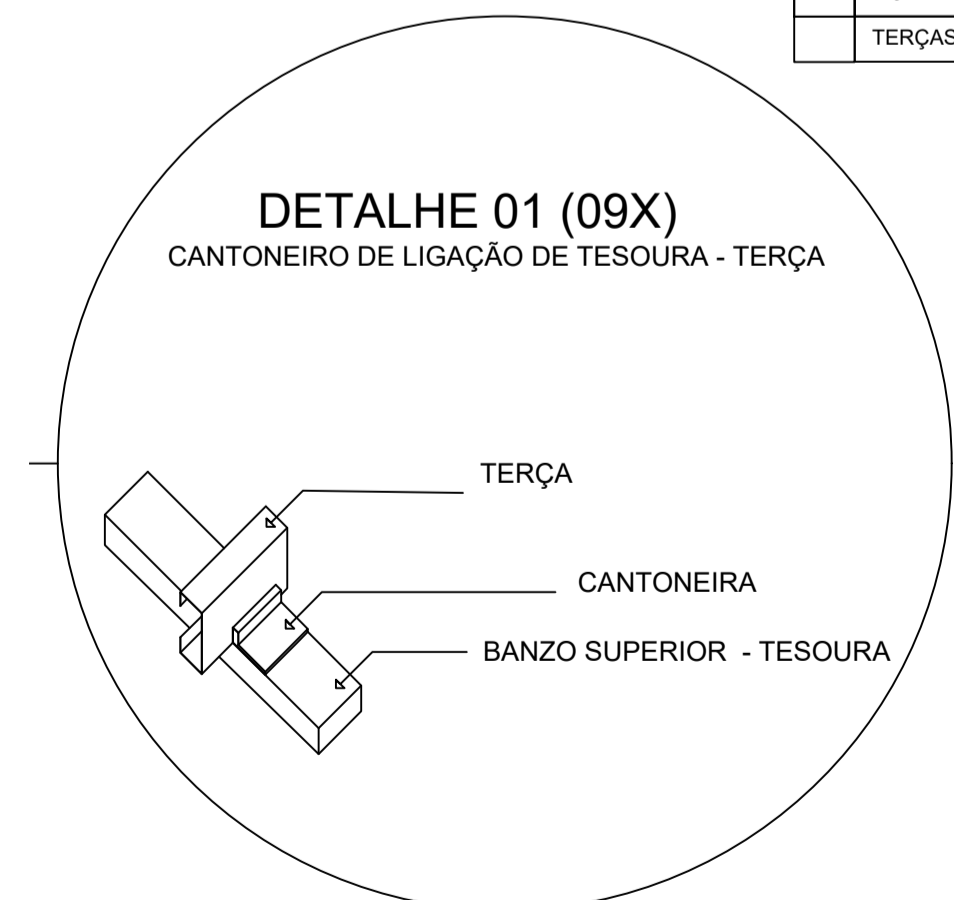
DESCRIÇÃO	PERFIL	GEOMETRIA	QUANT.	COMPRIMENTO (M)		PESO (KG)	
				UNIT.	TOTAL	UNIDADE	TOTAL
BANZO SUPERIOR	"U"	254x66x11.1x6.1x22.8 A36	1	30,18	30,18	22,77	687,20
BANZO INFERIOR	"U"	254x66x11.1x6.1x22.8 A36	1	28,28	28,28	22,77	643,94
DIAGONAL	"CANTONEIRA DUPLA"	50.8x50.8x4.76x100x7.26 A36	1	32,88	32,88	1,24	40,78
MONTANTE	"CANTONEIRA DUPLA"	50.8x50.8x4.76x100x7.26 A36	1	18,4	18,4	1,24	22,82
TOTAL							1.394,74



DETALHE DE UNIÃO DAS BARRAS DE LIGAÇÃO COM PLACA.



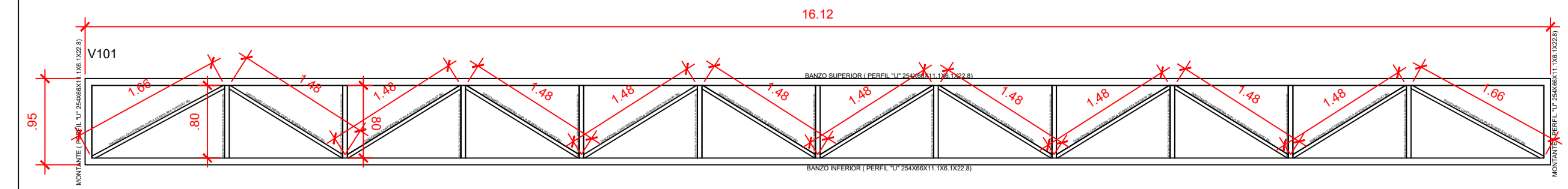
DETALHAMENTO DE VIGA 100  
ESC: 1:50



DETALHAMENTO DE VIGA 102  
ESC: 1:50

QUANTITATIVO DE TRELIZA METÁLICA

DESCRIÇÃO	PERFIL	GEOMETRIA	QUANT.	COMPRIMENTO (M)		PESO (KG)	
				UNIT.	TOTAL	UNIDADE	TOTAL
BANZO SUPERIOR	"U"	152x48.8x8.7x5.08x12.2 A36	2	16,05	32,1	12,20	391,62
BANZO INFERIOR	"U"	152x48.8x8.7x5.08x12.2 A36	2	15,60	31,2	12,20	380,64
DIAGONAL	"CANTONEIRA DUPLA"	38.1x38.1x3.17x100x3.66 A36	2	16,28	32,56	1,83	59,59
MONTANTE	"CANTONEIRA DUPLA"	25.4x25.4x3.17x100x2.38 A36	2	5,37	10,74	1,19	12,79
TERÇAS	"U" ENRUECIDO	100.0x50.0x17.00x2.66mm A36	9	11,65	104,85	4,52	473,93
TOTAL							1.316,57



DETALHAMENTO DE VIGA 101  
ESC: 1:50

- VIGA EM CONCRETO ARMADO
- VIGAS METÁLICAS
- TRELIZAS
- TERÇAS

CONSTRUÇÃO DA PRAÇA DO DISTRITO DO TABOCO - PALCO

PROJETO ESTRUTURAL METÁLICO

ENDEREÇO: CORGUINHO - MS

AUTOR DO PROJETO: THIAGO SANCHES A. CORREA (CREAMS: 11027/02)

PROPRIETÁRIO: PREFEITURA MUNICIPAL DE CORGUINHO - MS

CONTEÚDO DA PRANCHA: DETALHE 03 - CORREDOR - DEMOLIÇÃO

DESENHO: THIAGO

REVISÃO: 00

PRANCHA: 01/01

DATA: Abril/2024 ESCALA: INDICADA